

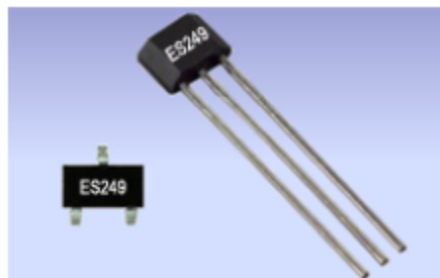
低功耗高灵敏度单极型霍尔开关

ES249

1. 概述

ES249 是一款基于混合信号 CMOS 技术的霍尔效应传感器，这款 IC 采用了先进的斩波稳定技术，因而能够提供准确而稳定的磁开关点。

在电路设计上，ES249 提供了一个内嵌的受控时钟机制来为霍尔器件和模拟信号处理电路提供时钟源，同时这个受控时钟机制可以发出控制信号使得消耗电流较大的电路周期性地进入“休眠”模式；同样通过这个机制，芯片被周期性地“唤醒”并且根据预定好的磁场强度阈值检测外界穿过霍尔器件磁场强度的大小。如果磁通密度高于“工作点”阈值或者低于“释放点”阈值，则输出晶体管被驱动并转变成与之相对应的状态。而在“休眠”周期中，输出晶体管被锁定在其先前的状态下。在电池供电应用中，这种设计对于延长工作寿命提供了最好支持。



当垂直于霍尔传感器的南极磁场超过工作点时，ES249 输出晶体管转变为低电平（输出导通），导通后输出电压是 V_{DS} 。当磁场减弱到低于释放点 B_{RP} 时，输出晶体管截止（输出高电平）。磁场工作点与释放点之间的差距为器件的磁滞 (B_{HYS})。内置磁滞防止了在转换点附近的输出振荡，而且即使在外部机械振动和电器噪声的情况下也能得到清晰的输出转换。

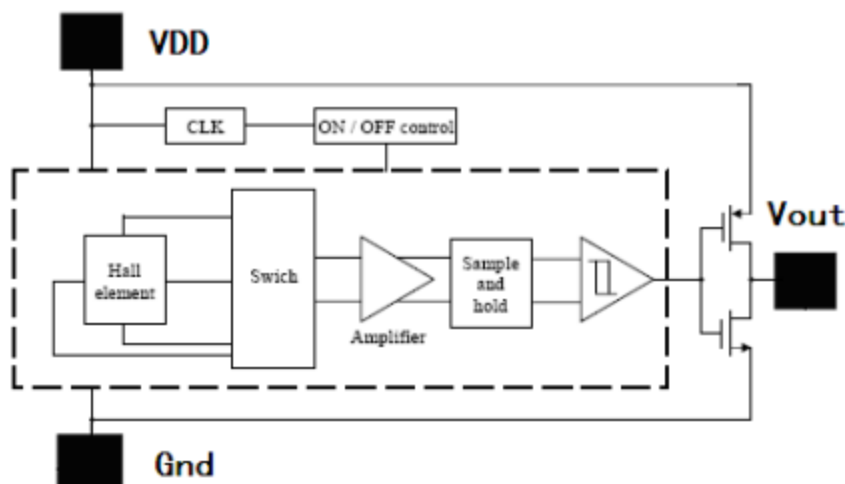
2. 特点

- ◆ CMOS 霍尔集成电路工艺
- ◆ 单极输出
- ◆ 固态开关，可靠性比簧片开关高
- ◆ 工作电压低至 2.5V
- ◆ CMOS 输出（无上拉电阻）
- ◆ 高灵敏度直接簧片开关的替代应用

3. 应用

- ◆ 固态开关
- ◆ 磁电转换开关
- ◆ 低占空比替代簧片管的磁接近传感

4. 功能框图



5. 内部时钟电路

6. 极限参数

参数	符号	参数值	单位
电源电压（工作时）	V_{DD}	7	V
电源电流	I_{DD}	5	mA
输出电压	V_{OUT}	7	V
输出电流	I_{OUT}	10	mA
工作温度范围	T_A	-40 to 125	°C
储存温度范围	T_S	-50 to 150	°C
静电击穿电压	-	4000	V

注意：应用不要超过最大额定值，以防止损坏。长时间工作在最大额定值的情况下可能影响器件的可靠性。

7. 电学特性

直流工作参数： $T_A = 25\text{°C}$ ， $V_{DD} = 3\text{V}$

参数	符号	测试条件	最小值	典型值	最大值	单位
工作电压	V_{DD}	工作时	2.5	3	5.5	V
电源电流	I_{DD}	平均值		50		μA
输出电流	I_{OUT}			1.0		mA
饱和压降	V_{SAT}	$I_{OUT} = 1\text{mA}$			0.4	V
唤醒模式时间	T_{AW}	工作时		20		μS
休眠模式时间	T_{SL}	工作时			600	μS

低功耗高灵敏度单极型霍尔开关

ES249

8. 磁场特性

测试条件: $T_A = 25^{\circ}\text{C}$, $V_{DD} = 3V_{DC}$

参数	符号	最小值	典型值	最大值	单位
工作点	B_{OP}	30		100	Gs
释放点	B_{RP}	10		80	Gs
磁滞	B_{HYS}	20	12	50	Gs

9. 封装

9.1 SOT23-3L 封装

SOT-23 封装 Hall 器件位置

9.2 TSOT23-3L 封装

Hall 敏感点位置

9.3 TO-92S 封装

10. 订购信息

产品型号	封装类型
ES249	UA (TO-92S)
	SO (SOT23-3L)
	TSO(TSOT23-3L)