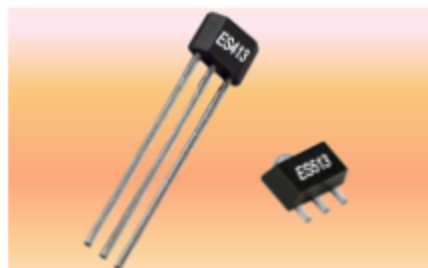


## 1. 概述

ES513 是基于双极半导体(Bipolar)工艺设计和生产的霍尔效应传感器开关电路。器件内部集成了霍尔效应片、电压调节器、反向电压保护器、信号放大处理电路、施密特触发器和一个开集电极输出驱动三极管。ES513 内部补偿特性使其灵敏度随温度升高略有升高，特别适合与常用的低成本磁钢匹配。增强的输出驱动电路可以驱动更大的电流，降低器件内部功耗。ES513 可以耐受 60V 高压冲击。以上特性大大提高了器件的可靠型，非常适合在汽车、工业电器和家电等产品中用作固态电子开关。



ES513 为贴片 SOT-89 封装。ES413 是相同电路的 TO-92S 直插封装，两种封装都符合 RoSH 环保标准。

S 极接近器件标记面,当施加到霍尔效应片上磁感应强度  $B$  超过工作点( $B_{OP}$ )时(即  $B > B_{OP}$ ), 输出导通, 输出变低。N 极接近, 磁感应强度  $B$  超过释放点( $B_{RF}$ ) (即  $|B| > |B_{RF}|$ ), 输出关断, 输出变高。磁场减弱直至撤除 ( $B=0$ ), 输出保持。

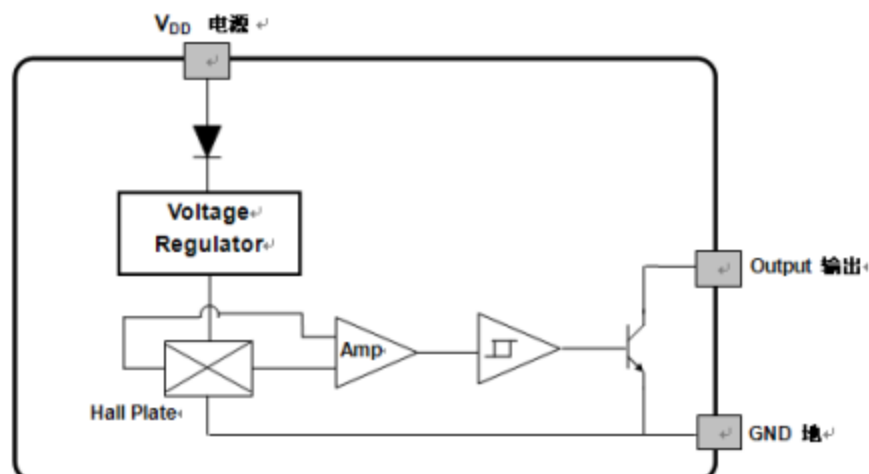
## 2. 特点

- ◆ 小尺寸封装
- ◆ 灵敏度高, 响应快速
- ◆ 内带反向电源电压保护
- ◆ 50mA 输出驱动
- ◆ 耐 60V 高压冲击
- ◆ 灵敏度温度补偿
- ◆ 工作温度范围:  $-40^{\circ}\text{C}$  到  $150^{\circ}\text{C}$

## 3. 典型应用

- ◆ 直流无刷电机(空调电机、洗衣机电机等)
- ◆ 转速表、里程表
- ◆ 流量传感

## 4. 功能框图



## 5. 管脚描述

名称	P/I/O	Pin #		描述
		TO-92S 封装	SOT89 封装	
V <sub>DD</sub>	P	1	1	正向电源电压
GND	P	2	2	地
Output	O	3	3	数字输出

## 6. 极限参数

参数		参数值
Supply Voltage, V <sub>DD</sub>		60V
Reverse Voltage, V <sub>DD</sub>		-24V
Output Voltage, V <sub>OUT</sub>		30V
Output Current, I <sub>OUT</sub>		50mA
Magnetic Flux Density, B		No limit
Operating Temperature Range, T <sub>A</sub>		-40 °C to +150 °C
Storage Temperature, T <sub>S</sub>		-65 °C to +150 °C
Maximum Junction Temp., T <sub>J</sub>		+150 °C
Lead Temperature (Soldering, 5 sec)		+250 °C
Package Power Dissipation, P <sub>D</sub>	TO-92S(ES413)	550 mW
	SOT89(ES513)	450 mW

注意：超过以上极限参数，可能会造成永久性伤害。长时间处于极限条件下可能影响器件的可靠性。为保障器件正常工作，应满足以下电学特性一节中规定的工作条件。

温度补偿双极锁存型霍尔效应传感器

ES513/ES413

7. 电学特性 ( $T_A = 25^\circ\text{C}$ )

参数	符号	测试条件	最小值	典型值	最大值	单位
工作电压	$V_{DD}$	Operating	4.5		24	V
工作电流	$I_{DD}$	$V_{DD} = 12\text{V}$		5.0	10	mA
饱和压降	$V_{DSsat}$	$B > B_{OP}, I_{OUT} = 25\text{mA}$		0.15	0.45	V
输出电流	$I_{ON}$	$B > B_{OP}$			25	mA
输出漏电流	$I_{OFF}$	$B < B_{RP}$			10	$\mu\text{A}$
输出上升时间 (10%~90%)	$T_R$	$V_{CC} = 12\text{V}, R_L = 1.1\text{K}\Omega, C_L = 20\text{pf}$		0.2	1.5	$\mu\text{s}$
输出下降时间 (90%~10%)	$T_F$	$V_{CC} = 12\text{V}, R_L = 1.1\text{K}\Omega, C_L = 20\text{pf}$		0.5	1.0	$\mu\text{s}$

8. 磁场特性 ( $V_{CC} = 5\text{V}, T_A = 25^\circ\text{C}$ )

参数	符号	最小值	典型值	最大值	单位
工作点	$B_{OP}$	5	45	90	Gs
释放点	$B_{RP}$	-90	-45	-5	Gs
回差	$B_H$	70	90	110	Gs

9. 磁特性曲线

## 10. 特性曲线

## 11. 典型应用电路

## 12. 封装

### 12.1 SOT-89

## 12.2TO-92S (ES413A)

### 13 订购信息

产品型号	封装类型
ES513	LT (SOT-89)
ES413	UA (TO-92S)